

EL-140 ZWORA ELEKTROMAGNETYCZNA 70KG

Kod produktu: **EL-140**

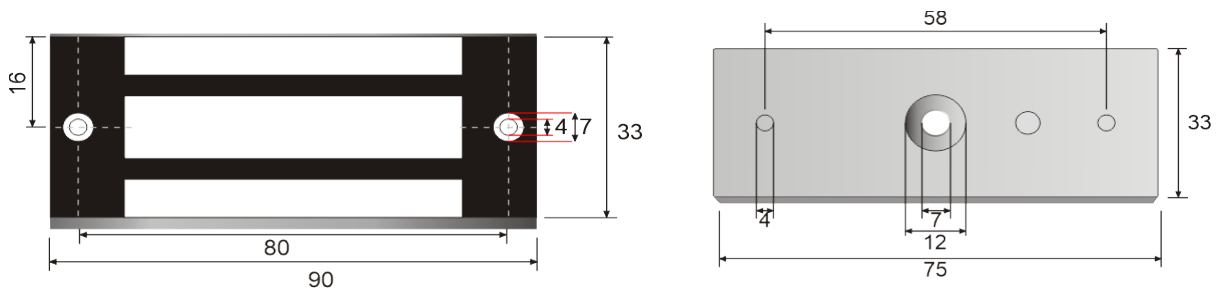
montaż nawierzchniowy, uchwyt typu "L" w zestawie, zasilanie 12V / 24V DC



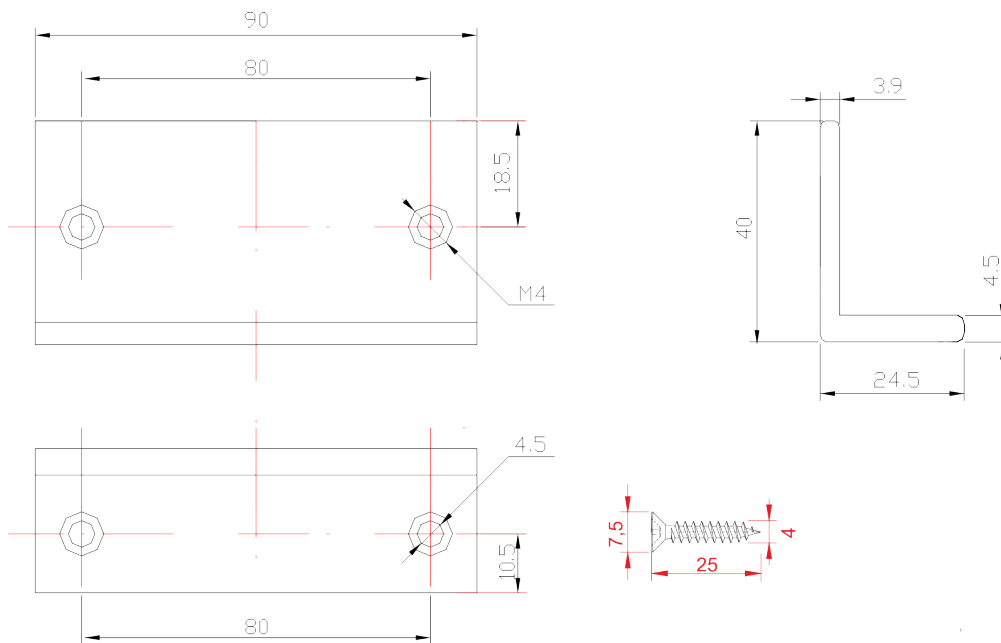
OPIS

Zwory elektromagnetyczne SCOT są alternatywą dla powszechnie stosowanych w systemach kontroli dostępu elektrozaczepów. Zwora składa się z elementu wykonawczego zawierającego elektromagnes, montowanego na ramie drzwi, oraz metalowej płytki, umieszczonej na skrzydle drzwi. Zasilona cewka elektromagnesu przyciąga płytkę zabezpieczając w ten sposób wejście. W zależności od modelu zwory maksymalny nacisk na drzwi przy którym elektromagnes przyciąga metalową płytkę wynosi 70,180, 280, 350, 540 kg. Zwory elektromagnetyczne stosuje się w systemach kontroli dostępu zamiennie z elektrozaczepami rewersyjnymi, czyli tam, gdzie przepisy bezpieczeństwa wymagają otwarcia drzwi po zaniku napięcia w systemie kontroli: wyjściach ewakuacyjnych, przeciwpożarowych, budynkach użyteczności publicznej. Zwora elektromagnetyczna nie posiada ruchomych elementów mechanicznych, przez co praktycznie nie występuje zużycie elementów urządzenia. Z tego względu stosowana jest w miejscach o dużym natężeniu ruchu, gdzie kontrolowane drzwi są często otwierane, eliminując konieczność stałej konserwacji. Dodatkowe uchwyty montażowe typu „L”, „ZL”, „UL” pozwalają na montaż zwory praktycznie na każdych drzwiach.

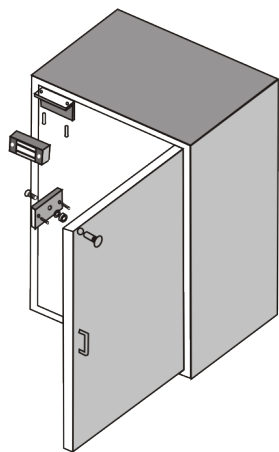
Wymiary zwory EL-140



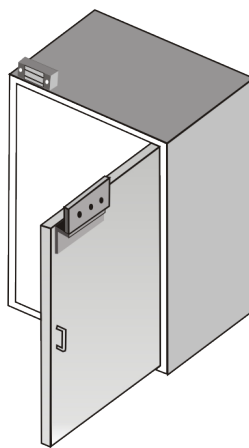
Wymiary uchwyty "L" (w zestawie, przymocowany do zwory)



Montaż



Montaż standardowy



Montaż z uchwytem BK-120Z

SPECYFIKACJA

| | |
|-------------------------------------|--------------------------------|
| Maks. nacisk na drzwi | 70 kg |
| Przeznaczenie | Wewnętrzna |
| Napięcie zasilania | 12V DC / 24V DC |
| Pobór prądu | 100mA (12V DC) / 60mA (24V DC) |
| Sygnalizacja | NIE |
| Wymiary zwory (szer. x wys. x gł.) | 90 x 33 x 20 mm |
| Wymiary płytki (szer. x wys. x gł.) | 75 x 33 x 9 mm |

